



## TÁJÉKOZTATÓ

### az Országos Bírószági Hivatal elnöke által a bírói pályázatok elbírálása során 2018. évben folytatott gyakorlatról 2018. 10. 31.

#### 1. Szabályozás

##### 1.1. Jogszabályok

1.1.1. 2011. évi CLXI. törvény (Bsz.) a bíróságok szervezetéről és igazgatásáról

- az OBT a személyzeti területen évente közzéteszi véleményét az OBH elnökének a bírói pályázatok elbírálása tekintetében folytatott gyakorlatáról (103. § (3) bekezdés f) pont).

1.1.2. 2011. évi CLXII. törvény (Bjt.) a bírák jogállásáról és javadalmazásáról

- a bírói állaspályázat elbírálója az OBH elnöke (17. §)
- ha az OBH elnöke egyetért azzal, hogy az első helyen rangsorolt pályázó töltsse be az álláshelyet, úgy a pályázatnak a köztársasági elnökhöz kinevezésre történő felterjesztésével vagy bíró esetén az áthelyezésével bírálja el a pályázatot (18. § (1) bekezdés)
- az OBH elnöke a bírói tanács által felállított rangsortól eltérhet és bírói kinevezésre a rangsor második vagy harmadik helyén álló pályázót is javasolhatja, illetve a rangsor második vagy harmadik helyén álló pályázó áthelyezésével is elbírálhatja a pályázatot (18. § (3) bekezdés)
- a pályázatok elbírálása során csak abban az esetben van lehetőség a rangsortól való eltérésre, ha azzal az OBT előzetesen egyetértett (18. § (4)-(5) bekezdés)
- eredménytelen a pályázat, ha
  - egyetlen pályázat sem érkezik vagy azokat a bíróság elnöke a Bjt. 13. §-ában foglaltak szerint elutasította, vagy
  - a pályázat elbírálására jogosult OBH elnöke, vagy kúriai pályázat esetén a Kúria elnöke a pályázók egyikével sem kívánja betölteni az álláshelyet, mert
    - a pályázó kinevezésével a Bjt. 41. § szerinti összeférhetetlenség jönne létre
    - a pályázat elbírálása során az elbírálási folyamatban résztvevők eljárási szabálysértést követtek el
    - a bírói tanács a Bjt. 15. § (2) és (2a) bekezdésében foglalt indokolási kötelezettségének nem kellő mértékben tett eleget

- a pályázat kiírását követően bekövetkezett munkaszervezést, munkaterhelést vagy költségvetést érintő változások igazgatási szempontból indokolatlanná teszik az álláshely betöltését
- pályázat kiírását követően olyan körülmény merült fel, amelynek eredményeként az álláshelyet a törvény alapján pályázat kiírása nélkül (Bjt. 8. §) szükséges betölteni.

1.1.3. 7/2011. (III.4.) KIM rendelet („Pontszámok rendelet”) a bírói álláspályázatok elbírálásának részletes szabályairól és a pályázati rangsor kialakítása során adható pontszámokról.

## 1.2. OBТ elvi döntés

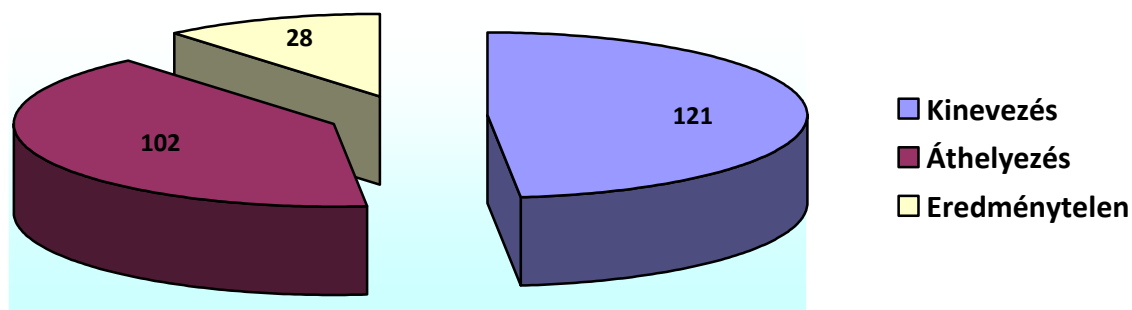
3/2013. (I.21.) OBТ határozat az Országos Bírósági Hivatal elnöke és a Kúria elnöke által figyelembe veendő (vizsgálendő és alkalmazandó) elvekről a bírói álláspályázatok elbírálása során a pályázati rangsortól eltérés esetén

- főszabály a rangsorban első helyet elért pályázó kinevezése (a rangsor elsődlegessége)
- a rangsortól való eltérés kivételesen akkor indokolt, ha:
  - az megfelel az OBТ által megfogalmazott elveknek, és
  - az egyéb körülmények, valamint az adott álláshely betöltésénél kiemelt szempontok alapján, összességében megalapozott a második vagy harmadik helyre rangsorolt pályázó kinevezése.

## 2. Elbírált pályázatok száma és eredménye

### 2.1. Elbírált pályázatok

### Pályázatok elbírálásának alakulása



2018. október 31. napjáig összesen 251 bírói álláshelyre kiírt pályázat elbírálására került sor, melynek során az OBH elnöke

- 121 esetben határozott idejű bírói kinevezésre történő felterjesztésről

- 102 esetben áthelyezésről, és
- 28 esetben a pályázat eredménytelenné nyilvánításáról döntött.

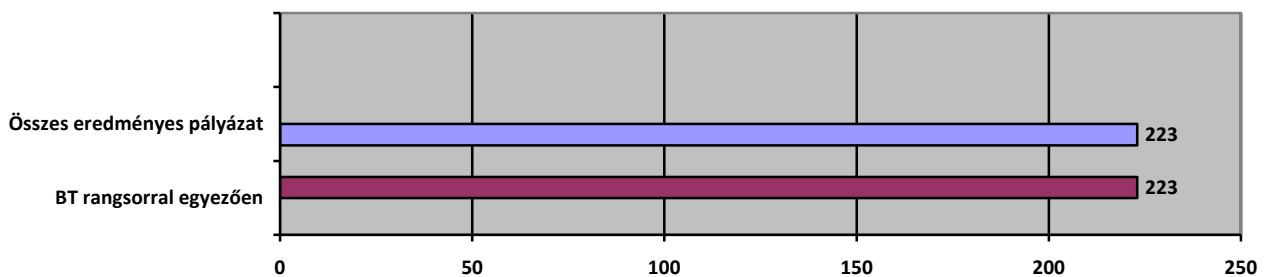
A pályázati kiírásokra összesen 1562 pályázat érkezett.

A 121 újonnan kinevezett bíró közül a pályázat benyújtását megelőzően 101 fő bírósági titkárként, 20 fő bírósági szervezeten kívüli jogi munkakörben dolgozott.

A 102 áthelyezésre kerülő bíró közül 53 bíró magasabb bírósági szintre került áthelyezésre.

## 2.2. Eredményes bírói állaspályázatok

### A bírói tanácsok rangsorával egyezően elbírált bírói állaspályázatok



Az OBH elnöke az általa elbírált 223 eredményes állaspályázat mindegyikében (**100 %**) a bírói tanácsok rangsorának megfelelően hozta meg döntését.

Az OBH elnöke 2 állaspályázat vonatkozásában a rangsortól eltérés szándéka miatt előterjesztést tett az OBH felé előzetes egyetértés beszerzése céljából.

Egyik esetben - a törvényszék elnökének előterjesztésével egyezően - OBH elnöke a pályázati rangsor 2. helyén álló bíró pályázó áthelyezésére tett javaslatot, a 3/2013. (I.21.) OBH határozat szerinti bírói életpálya védelmének, az egyenlő értékelés és a szabad mérlegelés elvére figyelemmel. Az OBH egyetértésének a hiányában az OBH elnöke a pályázati rangsor 1. helyén álló bírósági titkár pályázót terjesztette fel kinevezésre a köztársasági elnökhöz. (Sárvári Járásbíróság)

Másik esetben az OBH elnöke szintén a pályázati rangsor 2. helyén álló bíró pályázó áthelyezésére tett javaslatot, a 3/2013. (I.21.) OBH határozat szerinti ügyforgalom hatékony kezelésének, a speciális szakmai követelmény figyelembevételének, a folyamatos munkavégzés biztosításának, a bírói életpálya védelmének és a pályázó korábbi munkavégzése minőségének elvére figyelemmel. Az OBH egyetértésének a hiányában az OBH elnöke a pályázati rangsor 1. helyén álló bíró pályázót áthelyezte. (Budapest Környéki Törvényszék)

## 2.3. Eredménytelenné nyilvánított bírói állaspályázatok

Az OBH elnöke a 28 bírói álláshelyre (**11%**) kiírt pályázatot az alábbi okok miatt nyilvánított eredménytelenné:

**2.3.1. Pályázat hiánya 7 esetben (Bjt. 20. § (1) bek. a) pont):**

|             | <b>Ok</b>       | <b>Kiírás szerinti álláshely</b>                                | <b>OBHE döntés</b>           |
|-------------|-----------------|---|------------------------------|
| <b>1-7.</b> | Pályázat hiánya | Kunszentmiklósi Járásbíróság<br>/ügyszám: 2017.OBH.XXIX.B.200./ | Új pályázat került kiírásra. |
|             |                 | PKKB<br>/ügyszám: 2018.OBH.XXIX.B.40./                          |                              |
|             |                 | PKKB<br>/ügyszám: 2018.OBH.XXIX.B.47./                          |                              |
|             |                 | PKKB<br>/ügyszám: 2018.OBH.XXIX.B.76./                          |                              |
|             |                 | PKKB<br>/ügyszám: 2018.OBH.XXIX.B.78./                          |                              |
|             |                 | PKKB<br>/ügyszám: 2018.OBH.XXIX.B.122./                         |                              |
|             |                 | Dabasi Járásbíróság<br>/ügyszám: 2018.OBH.XXIX.B.174./          |                              |

**2.3.2. Eljárási szabálysértés 1 esetben (Bjt. 20. § (1) bek. bb) pont):**

|           | <b>Ok</b>   | <b>Kiírás szerinti álláshely</b>  | <b>OBHE döntés</b>           |
|-----------|---|---|------------------------------|
| <b>1.</b> | A bírói tanács a pályázó alkotmánybíróági indítványát jogszabály-veleményezésként értékelte * | Budapesti II. és III. Kerületi Bíróság<br>/ügyszám: 2017.OBH.XXIX.B.286./ | Új pályázat került kiírásra. |

\* A bírói tanács tévesen értékelte ponttal a pályázati rangsor 1. helyen álló pályázó tevékenységét a jogszabálytervezetek véleményezése, előkészítése körében.

A jogszabálytervezetek véleményezése és előkészítése körében a jogalkotó a kodifikációs szaktudást, a jogszabály előkészítési és a jogalkotási ismereteket és képességeket értékeli. A jogszabály előkészítése egy folyamat, melynek során kialakításra kerül a jogszabály szakmai tartalma. Ennek a folyamatnak az egyik eleme a jogszabály véleményezés, mellyel a jogalkalmazói tapasztalat becsatornázásra kerül a jogalkotó felé. Az érintett szervezetek a jogszabály véleményezés útján meglévő jogszabály módosítása, illetve új jogszabály megalkotása kapcsán fejtik ki a véleményüket, fogalmazzák meg szövegszerű formában a javaslataikat. Ezen szervezetek dolgozóiként kifejtett vélemény, illetve megfogalmazott javaslat értékelhető többlettevékenységként a bírói pályázatok során.

A pályázó 13 évvel korábban – 2005-ben – készült és közvetlenül az Alkotmánybíróságnak benyújtott beadványa nem felel meg a fenti követelményeknek, ezért az ponttal (5 pont) nem lett volna értékelhető.

A bírói tanács ugyanezen pályázatban a pályázati rangsor 2. helyén álló pályázó tekintetében is pontozási hibát vétett, ugyanis a pályázó publikációs tevékenységét nem szerzői ívenként pontozta.

A fenti pontozási hibákra tekintettel a - pályázati rangsor kialakítására kizárólagos jogkörrel rendelkező - bírói tanács a pályázati rangsort nem szabályszerűen alakította ki, ugyanis az 1. helyen álló, a törvényszék elnökhelyettese által is javasolt pályázó a pályázati rangsor 2. helyére került. Mindez a pályázat eredménytelenné nyilvánításához vezetett.

**2.3.3.** A pályázat kiírását követően olyan körülmény merült fel, amelynek eredményeként az álláshelyet a törvény alapján pályázat kiírása nélkül (8. §) szükséges betölteni 20 esetben (Bjt. 20. § (1) bek. be) pont):

|              | <b>Ok</b>  | <b>Kiírás szerinti álláshely</b>  | <b>OBHE döntés</b>   |
|--------------|--|---|----------------------|
| <b>1.</b>    | Bíró OBH-ba történő beosztásának megszüntetését követő beosztása | Székesfehérvári Járásbíróság<br>/ügyszám: 2018.OBH.XXIX.B.109./   | Nem került kiírásra. |
| <b>2-20.</b> | Érdi Járásbíróság 2019. január 1-jei megalakulása **             | Érdi Járásbíróság<br>10 polgári és<br>4 büntető ügyszakos álláshelye<br>/ügyszám: 2018.OBH.XXVII.A.1.31./<br>Dunakeszi Járásbíróság<br>/ügyszám: 2018.OBH.XXIX.B.164./<br>Szigetszentmiklósi Járásbíróság<br>/ügyszám: 2018.OBH.XXIX.B.165./<br>Dunakeszi Járásbíróság<br>/ügyszám: 2018.OBH.XXIX.B.166./<br>PKKB<br>/ügyszám: 2018.OBH.XXIX.B.122./<br>PKKB<br>/ügyszám: 2018.OBH.XXIX.B.138./ | Nem került kiírásra. |

\*\* 2019. január 1-jétől jogalkotói döntés alapján megalakul az Érdi Járásbíróság. Ennek következményeként a Budakörnyéki Járásbíróság és a Budaörsi Járásbíróság illetékességi területe lecsökken. Az ezzel összefüggésben felmerülő feladatok végrehajtása céljából, azok komplexitására tekintettel az OBH elnöke a Budapest Környéki Törvényszék vezetőinek részvételével projektet hozott létre. Ennek keretében a bírósági vezetőkkel és a bírákkal történt többszöri egyeztetés után sor került a járásbíróságok engedélyezett létszámának meghatározására. Az átalakulással érintett járásbíróságok bírái folyamatos, valamint személyes tájékoztatást követően tettek nyilatkozatot arról, hogy melyik bíróságon kívánják folytatni munkájukat. Ezen nyilatkozatokra tekintettel a Bjt. 34. § (2) bekezdése szerint került sor a Budakörnyéki és a Budaörsi Járásbíróság 19 bírójának áthelyezésére, 2019. január 1-jei hatállyal. Az áthelyezések eredményeként a kiírt bírói álláshely pályázatokból a fentiek eredménytelenné nyilvánítása vált szükségessé a Bjt. 8. § (1) bekezdésének d) pontja alapján.

\* \* \*

A pályázati folyamat központi vizsgálata és elemzése során az elbírálás eredménye, az esetleges szabálytalanság, eltérő gyakorlat visszajelzésre kerül, mely az egységesség és a következetesség

jegyében a pályázati rendszer alapelveinek az érvényesülését szolgálja. A pályázat elbírálásának eredményéről az érintett bírósági elnök minden esetben tájékoztatást kap azzal, hogy arról a bírói tanácsot is tájékoztassa. Szóban röviden, haladéktalanul, míg írásban részletesen, a jogszabályi rendelkezésekre, és az elnöki javaslatra is figyelemmel kerül tájékoztatásra a bírósági elnök. A pályázó tájékoztatása a bírósági elnök feladata a törvény rendelkezése folytán (Bjt. 21. § (2) bek.).

Az eredménytelenné nyilvánításról szóló OBH elnöki határozat indokolásánál a pályázó személyiségi jogaira kell tekintettel lenni.

### 3. Összehasonlítás a 2017. évi elbírálási gyakorlattal

|  | 2017. év | 2018.10.31-ig |
|--|----------|---------------|
| <b>Elbírált álláspályázatok</b>  | 274      | 251           |
| <b>Beérkezett pályázatok</b>   | 1919     | 1562          |
| <b>Bírói tanács rangsorával egyezően elbírált álláspályázatok</b>  | 248      | 223           |
| <b>Bírói tanács rangsorától eltérően elbírált álláspályázatok</b>  | 11       | 0             |
| <b>Eredménytelenné nyilvánított álláspályázatok</b>  | 15       | 28*           |
| Bjt. 20. § (1) a)<br>érvényes pályázat hiánya  | 4        | 7             |
| Bjt. 20. § (1) bb)<br>eljárési szabálysértés   | 6        | 1             |
| Bjt. 20. § (1) bd)<br>munkaszervezési,<br>munkaterhelési ok  | 5        | 0             |
| Bjt. 20. § (1) be) a pályázat kiírását követően olyan körülmény merült fel, amelynek eredményeként az álláshelyet a törvény alapján pályázat kiírása nélkül (8. §) szükséges betölteni | 0        | 20            |

\* 19 pályázat eredménytelenné nyilvánítására az Érdi Járásbíróság 2019. január 1-jei megalakulása miatti áthelyezések szükségessége folytán került sor.

### 4. A pályázati pontszámok alakulása

A pályázók pontszámai kinevezés, valamint áthelyezés esetén az egyes bírósági szinteken az alábbiak szerint alakultak:

| Bírósági | KINEVEZÉS | ÁTHELYEZÉS |
|----------|-----------|------------|
|----------|-----------|------------|

| szintek                            | Pályázatok száma | Minimum pontszám | Maximum pontszám | Átlag | Pályázatok száma | Minimum pontszám | Maximum pontszám | Átlag |
|------------------------------------|------------------|------------------|------------------|-------|------------------|------------------|------------------|-------|
| Ítéltábla                          | -                | -                | -                | -     | 12               | 84               | 112              | 98    |
| Törvényszék                        | 2                | 76               | 83               | 79    | 40               | 73               | 118              | 92    |
| KMRK                               | -                | -                | -                | -     | 2                | 88               | 92               | 90    |
| Közigazgatási és Munkaügyi Bíróság | 47               | 51               | 93               | 67    | 4                | 56               | 90               | 74    |
| Járásbíróság                       | 72               | 44               | 84               | 61    | 44               | 59               | 84               | 69    |

A kimutatásból látható, hogy a magasabb bírói álláshelyekre pályázók magasabb pontszámokkal nyernek bírói kinevezést, illetve kerülnek áthelyezésre.

## 5. A pályázati rendszer változásai

2017. november 1-jével módosult a bírói pályázati eljárás elbírálási folyamatának alapvető jogszabályi hátterét szolgáló „Pontszámos rendelet”. Az OBH-ban komoly szakmai munka kezdődött annak érdekében, hogy a pályázati eljárásban résztvevők megfelelő módon készülhessenek fel a változásokra.

Az alábbi szakmai segédletek összeállítására került sor:

- általános bírói pályázati tudnivalók (Bírósági Közlöny)
- közérthető pályázati tudnivalók - GY.I.K. (birosag.hu)
- jelentkezési segédlapok (általános, közigazgatási ügyszakos)
- jelentkezési segédlapok kitöltési útmutatói (általános, közigazgatási ügyszakos)
- pontösszesítő táblázatok (általános, közigazgatási ügyszakos)
- előterjesztő lapok (általános, közigazgatási ügyszakos)
- statisztikai adatlapok (közigazgatási ügyszakban)
- joggyakorlati kimutatás
- segédlet a „Pontszámos rendelet” értékelési szempontjaihoz, mely a gyakorlati tudnivalókra és az igazolás módjára is iránymutatást ad
- segédlet a pályázati eljárás rendjére, mely többek között foglalkozik a hiánypótlás és az elutasítás eseteivel, valamint a kollégiumi véleménynyilvánítást segítő összefoglalóval.

Mindennek célja az, hogy a pályázati eljárás valamennyi résztvevője számára megkönnyítsük, egyben egységesítsük a bírói pályázati eljárás elbírálási folyamatát.